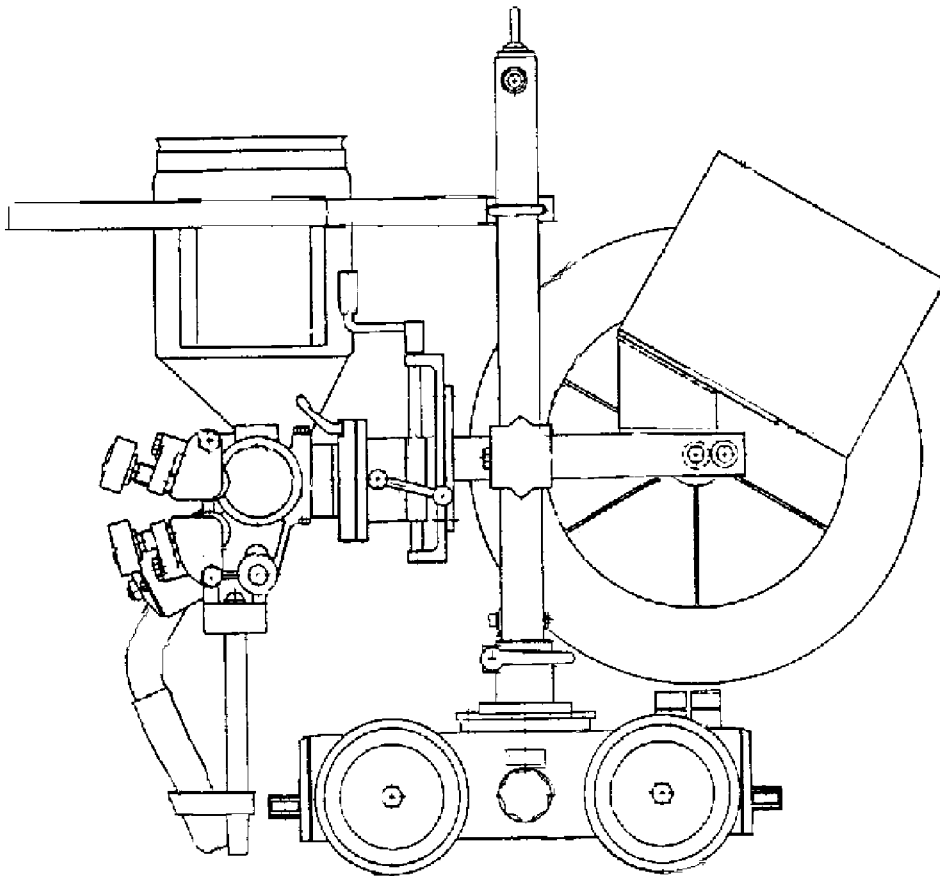


A2 Multitrac

A2 TFD1



Bruksanvisning

Instruction manual

SVENSKA	3
ENGLISH	14

Rätt till ändring av specifikationer utan avisering förbehålles.
Rights reserved to alter specifications without notice.

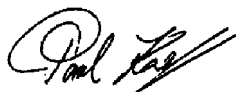
1 DIREKTIV	4
2 SÄKERHET	4
3 INTRODUKTION	6
3.1 Allmänt	6
3.2 Tekniska data	6
4 INSTALLATION	7
5 DRIFT	10
6 UNDERHÅLL	11
7 FELSÖKNING	12
8 TILLBEHÖR	13
9 RESERVDLSBESTÄLLNING	13
ANVÄNDNINGSSOMRÅDE	25
MÅTTSKISS	28
SLITDELAR	29
RESERVDLSFÖRTECKNING	31

1 DIREKTIV

FÖRSÄKRAN OM ÖVERENSSTÄMMELSE

Esab Welding Equipment AB, 695 81 Laxå, Sweden, försäkrar under eget ansvar att svetsautomat A2 TFD1 från serienummer 452 är i överensstämmelse med standard EN 60292 enligt villkoren i direktiv (89/392/EEG) med tillägg.

Laxå 97-07-14



Paul Karlsson
Managing Director
Esab Welding Equipment AB
695 81 LAXÅ
SWEDEN

Tel: + 46 584 81000

Fax: + 46 584 12336

2 SÄKERHET

Användaren av en ESAB svetsutrustning har det yttersta ansvaret för de säkerhetsåtgärder som berör personal i arbete med systemet eller i dess närhet. Säkerhetsåtgärderna skall uppfylla de krav som ställs på denna typ av svetsutrustning. Innehållet i den här rekommendationen kan ses som ett tillägg till de normala regler som gäller för arbetsplatsen.

All manövrering måste utföras av utbildad personal som är väl insatt i svetsutrustningens funktion. En felaktig manöver kan skapa en onormal situation som skadligt kan drabba såväl operatör som den maskinella utrustningen.

1. All personal som arbetar med svetsutrustningen skall vara väl insatt i:
 - dess handhavande
 - nödstoppens placering
 - dess funktion
 - gällande säkerhetsföreskrifter
 - svetsning
2. Operatören skall se till:
 - att ingen obehörig befinner sig inom svetsutrustningens arbetsområde vid start
 - att ingen person står oskyddad när ljusbågen tänds
3. Arbetsplatsen skall:
 - vara lämplig för ändamålet
 - vara dragfri
4. Personlig skyddsutrustning:
 - Använd alltid föreskriven personlig skyddsutrustning som t ex skyddsglasögon, flamsäkra kläder, skyddshandskar.
 - Se till att inte använda löst sittande plagg såsom skärp, armband, ring etc som kan fastna, eller ge brännskador.
5. Övrigt
 - Kontrollera att anvisade återledare är väl anslutna.
 - Ingrepp i elektriska enheter får **endast göras av behörig personal.**
 - Nödvändig eldsläckningsutrustning skall finnas lätt tillgänglig på väl anvisad plats.
 - Smörjning och underhåll av svetsutrustningen får **ej** utföras under drift.



VARNING



BÅGSVETS OCH SKÄRNING KAN VARA SKADLIG FÖR ER SJÄLV OCH ANDRA. VAR DÄRFÖR FÖRSIKTIG NÄR NI SVETSAR. FÖLJ ER ARBETSGIVARES SÄKERHETSFÖRESKRIFTER SOM SKALL VARA BASERADE PÅ TILLVERKARENS VARNINGSTEXT.

ELEKTRISK CHOCK - Kan döda

- Installera och jorda svetsutrustningen enligt tillämplig standard.
- Rör ej strömförande delar eller elektroder med bara händer eller med våt skyddsutrustning.
- Isolera Er själv från jord och arbetsstycke.
- Ombesörj att Er arbetsställning är säker.

RÖK OCH GAS - Kan vara farlig för Er hälsa

- Håll ansiktet borta från svetsröken.
- Ventilera och sug ut svetsrök och gas från Ert och andras arbetsområde.

LJUSBÅGEN - Kan skada ögonen och bränna huden

- Skydda ögonen och kroppen. Använd lämplig svetshjälm med filterinsats och bär skyddskläder.
- Skydda kringstående med lämpliga skyddsskärmar eller förhängen.

BRANDFARA

- Gnistor ("svetsloppor") kan orsaka brand. Se därför till att brännbara föremål inte finns i svetsplatsens närhet.

BULLER - Starka ljud kan skada hörseln

- Skydda öronen. Använd öronproppar eller andra hörselskydd.
- Varna personer i närheten för riskerna

VID FEL - Kontakta fackman

LÄS OCH FÖRSTÅ BRUKSANVISNINGEN FÖRE INSTALLATION OCH ANVÄNDNING

SKYDDA ER SJÄLV OCH ANDRA!

3 INTRODUKTION

3.1 Allmänt

Svetsautomat A2 Multitrac är 4-hjulsdriven och avsedd för UP-svetsning av stum- och kälfogar (med likström eller växelström).

All övrig användning är förbjuden.

Svetsautomaten kan i demonterat utförande (pelaren och säkerhetskedjan demonterade) föras genom ett hål med minsta diameter 600 mm.

Kontaktrörets läge är inställbart både horisontellt och vertikalt via ett slidsystem. Vinkeln ställs in genom vridning av elektrodmatarenheten.

3.2 Tekniska data

A2 Multitrac	UP
Anslutningsspänning	42 V AC
Tillåten belastning	800 A DC
Elektroddimensioner:	
stål	1,6–4,0 mm
rostfritt	1,6–4,0 mm
rörtråd	1,6–4,0 mm
Elektrodmatningshastighet, max	9 m/min
Bromsnavets bromsmoment	1,5 Nm
Åkhastighet	0,1–2,0 m/min
Vändradie vid rundsvetsning, min	1500 mm
Rördiameter vid invändig skarvsvetsning, min	1100 mm
Elektrodvikt, max	30 kg
Pulverbehållarens volym (Får ej fyllas med förvärt pulver)	6 l
Vikt (exkl elektrod och pulver)	47 kg
Lutning i sidled, max	25°
Kontinuerligt A-vägt ljudtryck	68 dB

Se måttskiss på sid 28.

4 INSTALLATION



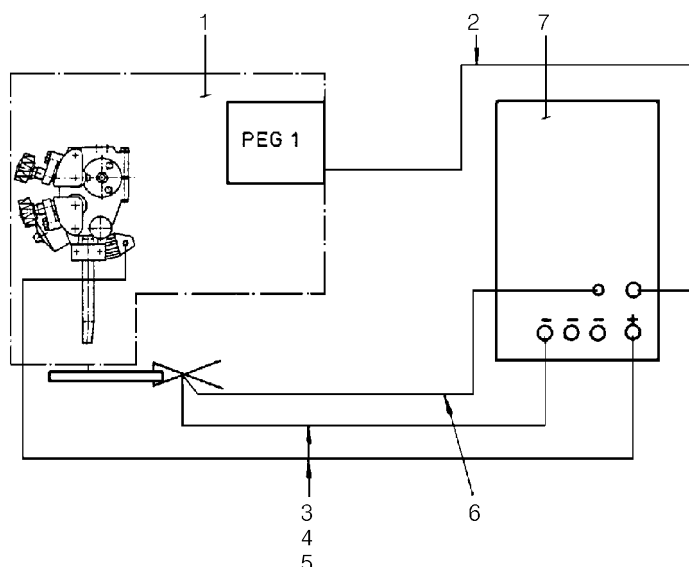
VARNING

Roterande delar utgör klämrisk. Iakttag största försiktighet!

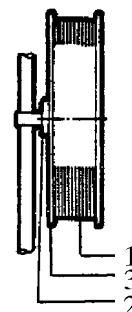
1. Manöverlåda PEG1, se operatörsmanual 443 392 xxx.
2. Anslut svetsautomaten enligt schema på sid 7.

PULVERBÅGSVETSNING UP

- Anslut manöverkabel (2) mellan svetsströmkälla (7) och manöverlåda PEG1.
- Anslut återledaren (3, 4, 5) mellan svetsströmkälla (7) och arbetsstycke.
- Anslut ledning (3, 4, 5) mellan svetsströmkälla (7) och shunt.
- Anslut mätledning (6) mellan svetsströmkälla (7) och arbetsstycke.



3. Välj elektrodtyp och svetspulver (gas) så att egensvetsgodset i stort överensstämmer analysmässigt med grundmaterialet. Välj elektroddimension och svetsdata enligt rekommenderade värden från tillsatsleverantör.
4. Laddning av svets elektrod.
 - Demontera elektrodtrumman från bromsnavet (2) och lossa gaveln (3).
 - Placera elektrodspolen (1) på elektrodtrumman och montera gaveln (3).
 - Montera elektrodtrumma resp engångsbobin på bromsnavet (2).
OBSERVERA medbringarens läge.

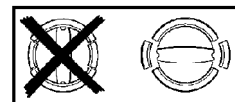




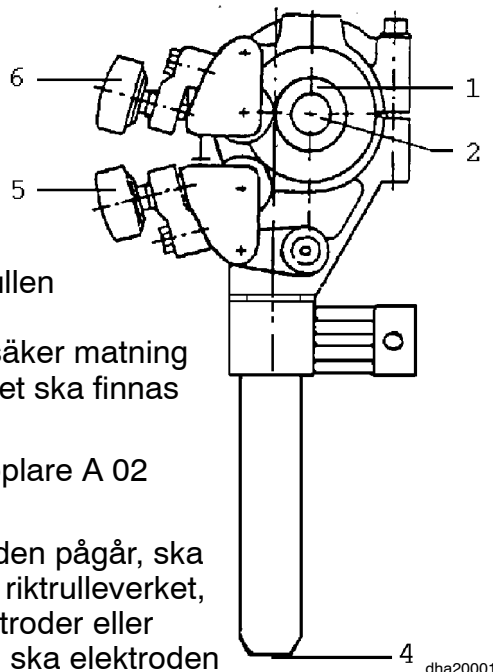
VARNING

För att förhindra att elektrodbobinen glider av bromsnavet:

- Lås bobinen med hjälp av det röda vredet, enligt varningsetiketten placerad intill bromsnavet.



- Kontrollera att matarrulle (1) och kontaktbackar (4) har rätt dimension.
 - Led elektroden genom de två mindre skruvöglorna.
 - Placera elektrodändan i matarrullens spår.
 - Ställ in trycket av elektroden mot matarrullen med tryckskruv (6).
- OBSERVERA!** Spänn ej hårdare än att säker matning erhålls. Tryckskraven får ej dras stumt, det ska finnas lite fjädring kvar.
- Mata fram elektroden med hjälp av elkopplare A 02 på PEG-lådan.
 - Under tiden som frammatning av elektroden pågår, ska elektroden riktas med hjälp av ratt (5) på riktrulleverket, eller med speciella riktverk för klena elektroder eller dubbel tråd. När riktverkan är rätt inställd ska elektroden komma rak ut genom kontaktbackarna resp kontaktmunstycket.



dha20001

5. Byte av matarrulle (se slitdelar på sid 29).

• Enkelelektrod:

- Lossa ratt (5) och tryckskruv (6).
- Lossa handratt (2).
- Byt matarrulle. De är märkta med resp tråddimension.

• Dubbelelektrod:

- Byt matarrulle med dubbla spår på samma sätt som för enkelelektrod.
- **OBSERVERA!** Byt även tryckrulle. Den speciella sfäriska tryckrullen för dubbel tråd ersätter standard tryckrulle för enkeltråd.
- Montera tryckrullen med speciell axeltapp (best. nr. 146 253-001).

• Rörelektrod:

- Byt matarrulle och tryckrulle parvis för respektive tråddimensioner.
- **OBS!** För tryckrulle erfordras speciell axeltapp (best. nr. 2129 011-01).
- Drag åt tryckskraven med måttligt tryck så att rörelektroden ej deformeras.

6. Placera pulverröret så att det inte viker sig och att god pulvertäckning erhålls (UP-svetsning).

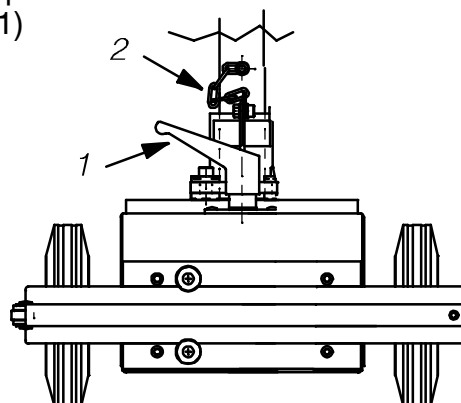
OBS! Pulverslangens längd skall anpassas till svetshuvudets placering.

7. Kontrollera att avståndet mellan vagnens hjul och svetsfog ej understiger 50 mm under svetsning.
8. Påfyllning av svetspulver (UP-svetsning).
 - Stäng pulverventilen på pulverbehållaren.
 - Lossa ev. cyklonen till pulversugaren.
Fyll på svetspulver.
OBS! Svetspulvret måste vara torrt. Undvik om möjligt att använda agglomerande svetspulver utomhus och i fuktiga miljöer.
 - Justera pulvermunstyckets höjd över svetsen, så att lämplig pulvermängd erhålls. Pulvertäcket ska vara så högt att genomslag av ljusbåge ej förekommer.
9. Förflyttning av vagn underlättas om hjulen frikopplas. Frikoppling sker genom att vrida på låsspaken (1)

Viktigt!

Kontrollera att säkerhetskättingen (2) sitter fast. Detta för att förhindra en olycka om t.ex bäraren är dåligt låst i vagnens fotklamma.

Vid transport genom ett manhål kan kättingen tas bort



5 DRIFT

Allmänna säkerhetsföreskrifter för handhavande av denna utrustning finns på sidan 4. Läs dessa innan du använder utrustningen.

1. Noggrann fogberedning är nödvändig för bra svetsresultat.
OBSERVERA! Varierande spaltöppningar i svetsfogen får ej förekomma.
2. För att undvika risken för varmsprickor ska svetsens bredd vara större än inträngningsdjupet.
3. Svetsa alltid ett provstycke med samma fogtyp och plåttjocklek som produktionsarbetsstycket.
OBSERVERA! Provsvetsa **ALDRIG** direkt på arbetsstycken i produktion.

Manöverinstruktion för manöverlåda PEG1.

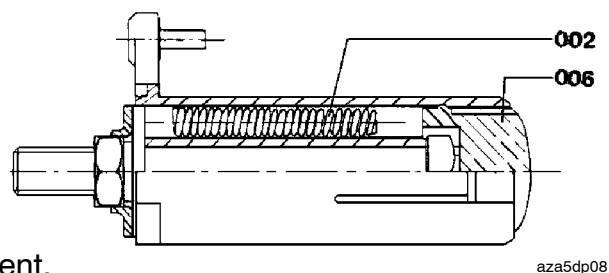
Se operatörsmanual PEG 1 best nr. 443 392 xxx.

6 UNDERHÅLL

1. Manöverlåda PEG 1, se operatörsmanual 443 392 xxx.
2. Ombyggnad från UP till MIG/MAG se ombyggnadssats 413 526-881.
3. **Dagligen**
 - Håll svetsautomatens rörliga delar rena från svetspulver och damm.
 - Kontrollera att kontaktmunstycket och samtliga elledningar är anslutna.
 - Kontrollera att alla skruvförband är åtdragna och att styrning och drivrullar ej är slitna eller skadade.
4. **Periodiskt**
 - Kontrollera elektrodmatarenhetens elektrodstyrning, drivrullar och kontaktmunstycke.
Byt slitna eller skadade komponenter (se slitdelar på sid 29).
 - Kontrollera sliderna, smörj om de kärvar.
 - Smörj kedjan.
5. Spänning av vagnens kedja från framaxel till bakaxel.
 - Demontera vagnhjul och rondeller. Lossa Y-flänslagrens skruvar.
 - Spänn kedjan genom att flytta vagnens bakaxel parallellt i förhållande till framaxeln.
 - Montera i omvänd ordning.
6. Spänning av vagnens kedja från framaxel till drivmotor med växel.
 - Spänn kedjan genom att flytta drivmotor med växel.
7. Kontrollera bromsnavets bromsmoment. Det får ej vara så litet, att elektrodtrumman fortsätter att rotera vid stopp av elektrodmatning och det får ej vara så stort, att matarrullarna slirar. Riktvärde för bromsmoment för 30 kg elektrodtrumma är 1,5 Nm.

- **Justering av bromsmomentet:**

- Ställ spärrknapp (006) i låst läge.
- För in en skruvmejsel i navets fjädrar.
Medurs vridning av fjäder (002) ger mindre bromsmoment.
Moturs vridning ger större bromsmoment.
OBS! Vrid fjädrarna lika mycket.



7 FELSÖKNING

Utrustning

- Operatörsmanual manöverlåda PEG1, best nr 443 392 xxx.

Kontrollera

- att svetsströmkällan är kopplad för rätt nätspänning
- att samtliga 3 faser är spänningsförande (fasföljd utan betydelse)
- att svetsledningar och anslutningar till dessa är oskadade
- att reglagen står i önskat läge
- att nätspänningen kopplas ifrån innan reparation påbörjas

MÖJLIGA FEL

1. Symtom **Ampere- och voltvärde ger stora variationer på sifferdisplayen.**

Orsak 1.1 Kontaktbackar resp -munstycke är slitna eller har fel dimension.

Åtgärd Byt kontaktbackar resp -munstycke.

Orsak 1.2 Trycket på matarrullarna är otillräckligt.

Åtgärd Öka trycket på matarrullarna.

2. Symtom **Elektrodmattningen är ojämn.**

Orsak 2.1 Trycket på matarrullarna är fel inställt.

Åtgärd Ändra trycket på matarrullarna.

Orsak 2.2 Fel dimension på matarrullarna.

Åtgärd Byt matarrullar.

Orsak 2.3 Spåren i matarrullarna är slitna.

Åtgärd Byt matarrullar.

3. Symtom **Svetsledningarna blir överhettade.**

Orsak 3.1 Dåliga elanslutningar.

Åtgärd Rengör och drag åt alla elanslutningar.

Orsak 3.2 Svetsledningarna har för klen dimension.

Åtgärd Öka ledningsdimensionen eller använd parallella ledningar.

8 TILLBEHÖR

Benämning:	Beställningsnummer:
Styrhjulsboggie	0413 542 880
Pilotlampa	0153 143 880

9 RESERVDELSBESTÄLLNING

Reservdelar beställs genom närmaste ESAB-representant, se sista sidan på denna publikation. Vid beställning var god ange maskintyp, serienummer samt benämningar och reservdelsnummer enligt reservdelsförteckning på sidan 31. Detta underlättar expedieringen och säkerställer korrekt leverans.

1 DIRECTIVE	15
2 SAFETY	15
3 INTRODUCTION	17
3.1 General	17
3.2 Technical data	17
4 INSTALLATION	18
5 OPERATION	21
6 MAINTENANCE	22
7 FAULT TRACING	23
8 ACCESSORIES	24
9 ORDERING OF SPARE PARTS	24
APPLICATIONS	25
DIMENSION DRAWING	28
WEAR COMPONENTS	29
SPARE PARTS LIST	31

1 DIRECTIVE

DECLARATION OF CONFORMITY

Esab Welding Equipment AB, 695 81 Laxå, Sweden, gives its unreserved guarantee that automatic welding machine A2 TFD1 from serial number 452 complies with standard EN 60292, in accordance with the requirements of directive (89/392/EEA) and addendum.

Laxå 97-07-14



Paul Karlsson
Managing Director
Esab Welding Equipment AB
695 81 LAXÅ
SWEDEN

Tel: + 46 584 81000

Fax: + 46 584 12336

2 SAFETY

Users of ESAB welding equipment have the ultimate responsibility for ensuring that anyone who works on or near the equipment observes all the relevant safety precautions. Safety precautions must meet the requirements that apply to this type of welding equipment. The following recommendations should be observed in addition to the standard regulations that apply to the workplace.

All work must be carried out by trained personnel well-acquainted with the operation of the welding equipment. Incorrect operation of the equipment may lead to hazardous situations which can result in injury to the operator and damage to the equipment.

1. Anyone who uses the welding equipment must be familiar with:
 - its operation
 - location of emergency stops
 - its function
 - relevant safety precautions
 - welding
2. The operator must ensure that:
 - no unauthorised person is stationed within the working area of the equipment when it is started up.
 - no-one is unprotected when the arc is struck
3. The workplace must:
 - be suitable for the purpose
 - be free from draughts
4. Personal safety equipment
 - Always wear recommended personal safety equipment, such as safety glasses, flame-proof clothing, safety gloves.
 - Do not wear loose-fitting items, such as scarves, bracelets, rings, etc., which could become trapped or cause burns.
5. General precautions
 - Make sure the return cable is connected securely.
 - Work on high voltage equipment **may only be carried out by a qualified electrician.**
 - Appropriate fire extinguishing equipment must be clearly marked and close at hand.
 - Lubrication and maintenance must **not** be carried out on the equipment during operation.



WARNING



ARC WELDING AND CUTTING CAN BE INJURIOUS TO YOURSELF AND OTHERS. TAKE PRECAUTIONS WHEN WELDING. ASK FOR YOUR EMPLOYER'S SAFETY PRACTICES WHICH SHOULD BE BASED ON MANUFACTURERS' HAZARD DATA.

ELECTRIC SHOCK - Can kill

- Install and earth the welding unit in accordance with applicable standards.
- Do not touch live electrical parts or electrodes with bare skin, wet gloves or wet clothing.
- Insulate yourself from earth and the workpiece.
- Ensure your working stance is safe.

FUMES AND GASES - Can be dangerous to health

- Keep your head out of the fumes.
- Use ventilation, extraction at the arc, or both, to take fumes and gases away from your breathing zone and the general area.

ARC RAYS - Can injure eyes and burn skin.

- Protect your eyes and body. Use the correct welding screen and filter lens and wear protective clothing.
- Protect bystanders with suitable screens or curtains.

FIRE HAZARD

- Sparks (spatter) can cause fire. Make sure therefore that there are no inflammable materials nearby.

NOISE - Excessive noise can damage hearing

- Protect your ears. Use earmuffs or other hearing protection.
- Warn bystanders of the risk.

MALFUNCTION - Call for expert assistance in the event of malfunction.

READ AND UNDERSTAND THE INSTRUCTION MANUAL BEFORE INSTALLING OR OPERATING.

PROTECT YOURSELF AND OTHERS!

3 INTRODUCTION

3.1 General

The A2 Multitrac automatic welding machine has four-wheel drive and is designed for Submerged Arc Welding (SAW) of butt and fillet joints (with direct or alternating current).

All other applications are prohibited.

When dismantled (with post and safety chain removed) the automatic welding machine can be inserted through a hole with a minimum diameter of 600 mm.

The position of the contact tip can be adjusted both horizontally and vertically by means of a slide mechanism. The angle is adjusted by rotating the wire feed unit.

3.2 Technical data

A2 Multitrac	SAW
Supply voltage	42 V AC
Rating	800 A DC
Wire sizes:	
steel	1,6-4,0 mm
stainless	1,6-4,0 mm
hollow wire	1,6-4,0 mm
Wire feed speed, max	9 m/min
Brake hub braking torque	1,5 Nm
Travel speed	0,1-2,0 m/min
Turning radius for circumferential welding, min	1500 mm
Pipe diameter for internal joint welding, min	1100 mm
Electrode weight, max	30 kg
Flux container volume (Must not be filled with preheated powder)	6 l
Weight (excl. wire and flux)	47 kg
Transverse inclination, max	25°
Continuous A-weighted noise pressure	68 dB

See dimension drawing on page 28.

4 INSTALLATION



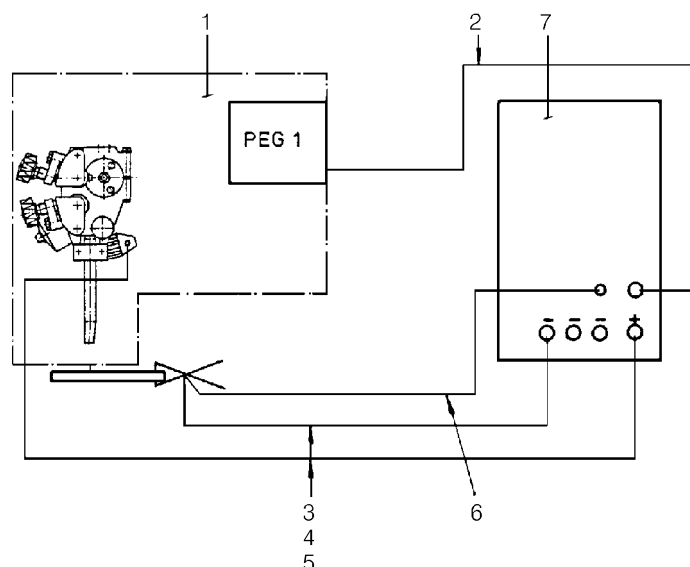
WARNING

Rotating parts can cause injury, take great care.

1. Control box PEG1, see instruction manual 443 392 xxx.
2. Connect the automatic welding machine as shown in the drawing on page 18.

SUBMERGED ARC WELDING

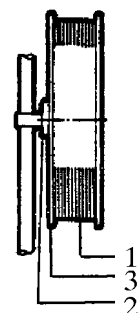
- Connect the control cable (2) between the power source (7) and the control box PEG1.
- Connect the return cable (3, 4, 5) between the power source (7) and work piece.
- Connect the cable (3, 4, 5) between the power source (7) and shunt.
- Connect the measurement cable (6) between the power source (7) and work piece.



3. Choose the wire and flux (gas) to give a weld metal analysis that matches the work piece fairly closely. Choose the wire size and welding parameters in accordance with the recommendations of the consumable manufacturer.

4. Loading with welding wire.

- Remove the wire reel from the hub (2) and remove the end plate (3).
- Place the coil of wire (1) on the reel and fit the end plate (3).
- Fit the wire reel and disposable reel on the hub (2).
NOTE the position of the stud.

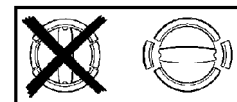




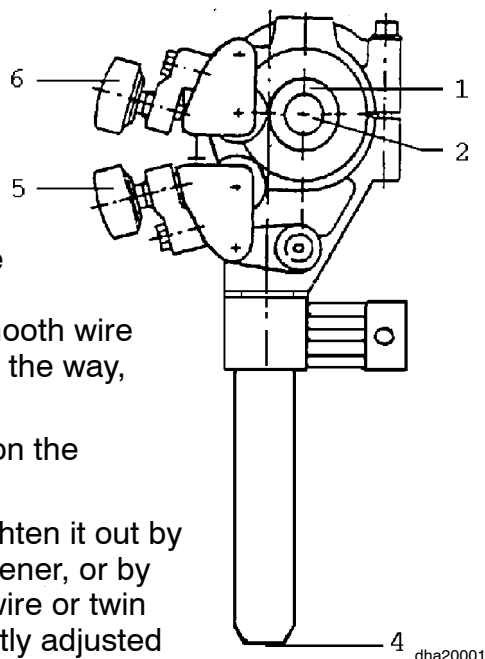
WARNING

To prevent the reel sliding off the hub:

- Lock the reel in place by turning the red knob as shown on the warning label attached next to the hub.



- Check that the wire feed roller (1) and contact jaws (4) are the correct size.
- Guide the wire through the two small bolt eyes.
- Insert the end of the wire into the groove in the feed roller.
- Adjust the feed roller pressure on the wire using the adjuster screw (6).
NOTE! Tighten only enough to ensure smooth wire feed. Do not tighten the adjuster screw all the way, there must be some play left.
- Feed the wire through using switch A 02 on the PEG box.
- While the wire is being fed through, straighten it out by adjusting the knob (5) on the wire straightener, or by using a special wire straightener for thin wire or twin wire. When the wire straightener is correctly adjusted the wire should come straight out between the contact jaws and contact tip.



dha20001

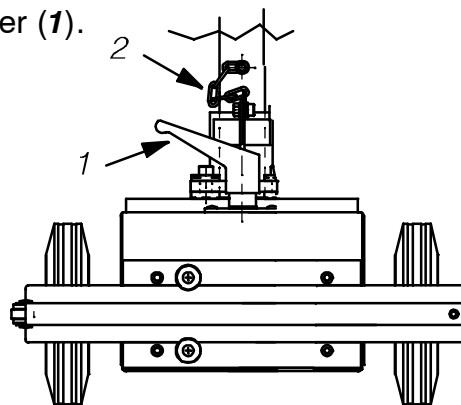
5. Changing the wire feed roller (see wear components on page 29).

- **Single wire:**
 - Loosen the knob (5) and adjuster screw (6).
 - Undo the hand wheel (2).
 - Change the feed roller. The wire size is marked on the rollers.
- **Twin wire:**
 - Change feed rollers with twin grooves in the same way as for single wire.
 - **NOTE!** Change the pressure roller at the same time. The special spherical roller for twin wire replaces the standard pressure roller for single wire.
 - Fit the pressure roller using the special shaft stud (order no. 146 253-001).
- **Hollow wire:**
 - Replace the feed roller and pressure roller with rollers of the correct size.
NOTE! A special shaft stud is required for the pressure roller (order no. 2129 011-01).
 - Tighten the adjusting screw to a moderate pressure so that the wire is not deformed.

6. Position the flux nozzle so that it does not catch and provides a good coverage of flux (Sub-arc welding).
N.B! The length of the flux delivery hose is to be adapted to the welding head position.
7. Check that the wheels of the carriage do not come closer than 50 mm to the weld during welding.
8. Filling with flux (Sub-arc welding).
 - Close the flux valve on the flux container.
 - Remove the separator, if fitted, from the flux recovery unit. Fill with flux.
NOTE! The flux must be dry. If possible, avoid using agglomerated flux outdoors or in damp conditions.
 - Adjust the height of the flux nozzle above the weld to give sufficient coverage. The flux covering should be deep enough to prevent the arc breaking through.
9. It is easier to move the carriage if the wheels are released. Disengage the wheels by turning the locking lever (1).

Make sure the safety chain (2) is properly fastened; this to prevent an accident happening, if for example the carrier is not adequately locked to the foot clamp of the carriage.

For transportation through a manhole the chain can be removed.



5 OPERATION

General safety regulations for the handling of the equipment can be found on page 15. Read through before you start using the equipment!

1. Careful joint preparation is essential for good welding results.
NOTE! The gap in the weld joint must be uniform.
2. To minimize the risk of hot cracking the width of the weld should be larger than the penetration.
3. Always weld a test piece with the same joint preparation and plate thickness as the intended production piece.
NOTE! NEVER make a trial weld on a production work piece.

Operating instructions for control box PEG1

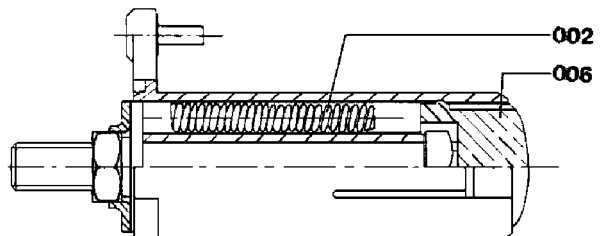
See operating manual PEG1 order no. 443 392 xxx.

6 MAINTENANCE

1. Control box PEG1, see instruction manual 443 392 xxx.
2. For conversion from Sub-arc to MIG/MAG see conversion kit 413 526-881.
3. **Daily**
 - Clean flux and dirt off moving parts of the welding machine.
 - Check that the contact tip and all electrical cables are connected.
 - Check that all bolted joints are tight and that guides and drive rollers are not worn or damaged.
4. **Periodically**
 - Check the wire feed unit wire guides, drive rollers and contact tip. Replace worn or damaged components. (See wear components on page 29)
 - Check the slides and lubricate if stiff.
 - Lubricate the chain
5. Tensioning the carriage chain between front axle and rear axle.
 - Remove the carriage wheels. Undo the Y-flange bearing bolts.
 - Tension the chain by moving the rear axle backwards so that it remains parallel with the front axle.
 - Reassemble in reverse order.
6. Tensioning the carriage chain between the front axle and drive motor with gear.
 - Tension the chain by moving the drive motor and gear.
7. Check the brake hub braking torque. It should not be so low, that the wire reel continues to rotate when wire feed is stopped and it should not be so great that the feed rollers slip. As a guide, the braking torque for a 30 kg wire reel should be 1,5 Nm.

- **Adjusting the braking torque:**

- Set the locking button (006) to the locked position.
 - Insert a screwdriver into the hub springs. Turning the springs (002) clockwise reduces the braking torque. Turning the springs anticlockwise increases the torque.
- NOTE!** Turn the springs by the same amount.



aza5dp08

7 FAULT TRACING

Equipment

- Instruction manual control box PEG 1, order no. 443 392 xxx.

Check

- that the power supply is connected for the correct mains supply
- that all three phases are supplying the correct voltage (phase sequence is not important)
- that welding cables and connections are not damaged
- that the controls are correctly set
- that the mains supply is disconnected before starting repairs

POSSIBLE FAULTS

1. Symptom **Current and voltage readings show large fluctuations.**

Cause 1.1 Contact jaws or nozzle are worn or wrong size.

Action Replace contact jaws or nozzle.

Cause 1.2 Feed roller pressure is inadequate.

Action Increase pressure on feed rollers.

2. Symptom **Wire feed is irregular.**

Cause 2.1 Pressure on feed rollers incorrectly set.

Action Adjust pressure on feed rollers.

Cause 2.2 Feed rollers wrong size.

Action Replace feed rollers.

Cause 2.3 Grooves in feed rollers are worn.

Action Replace feed rollers.

3. Symptom **Welding cables overheating.**

Cause 3.1 Poor electrical connection.

Action Clean and tighten all electrical connections.

Cause 3.2 Cross-sectional area of welding cables too small.

Action Use cables with a larger cross-section or use parallel cables.

8 ACCESSORIES

Denomination	Ordering no.
Guide wheel bogey	0413 542 880
Pilot lamp	0153 143 880

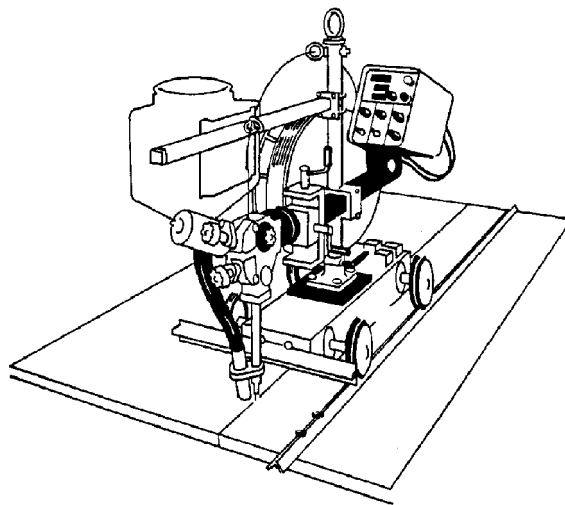
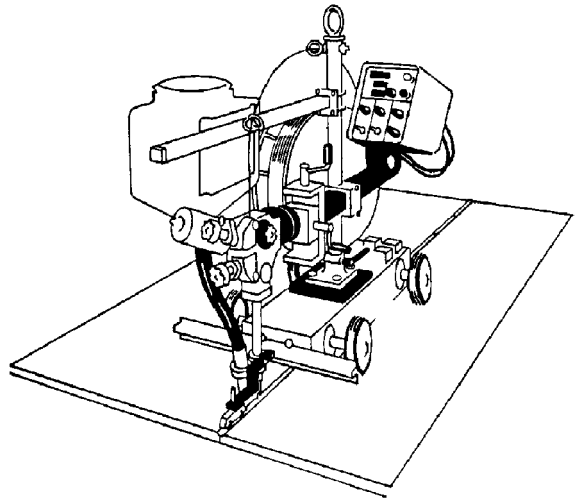
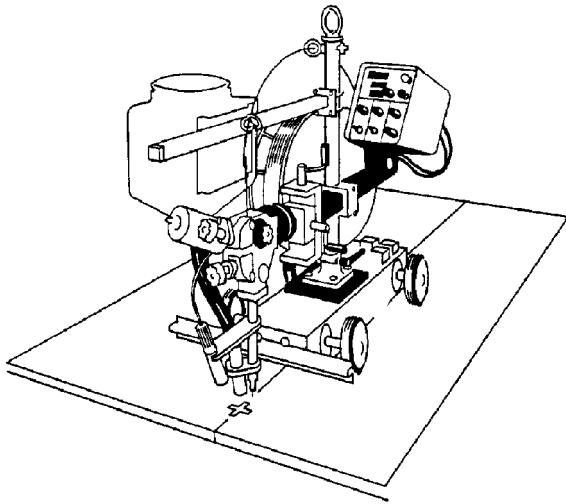
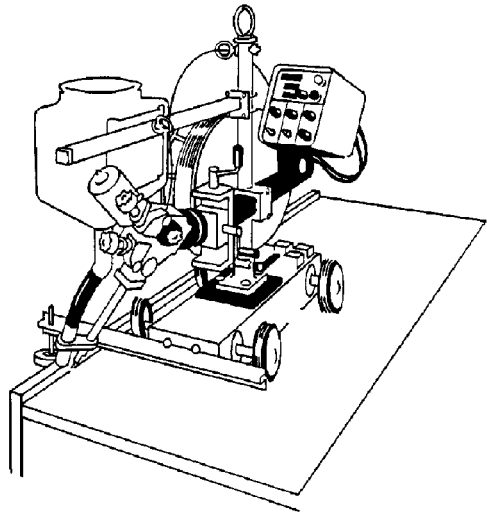
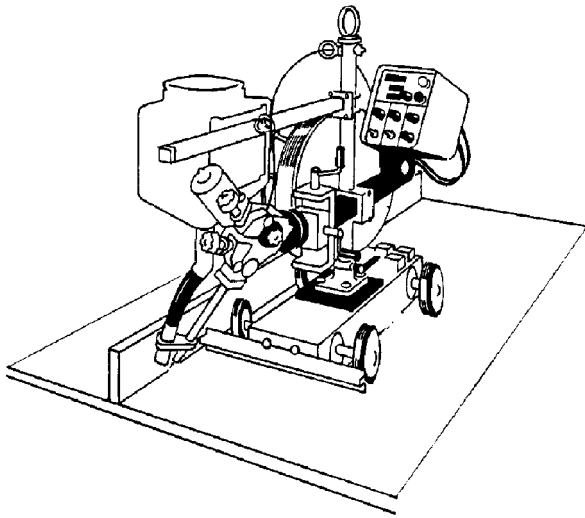
9 ORDERING OF SPARE PARTS

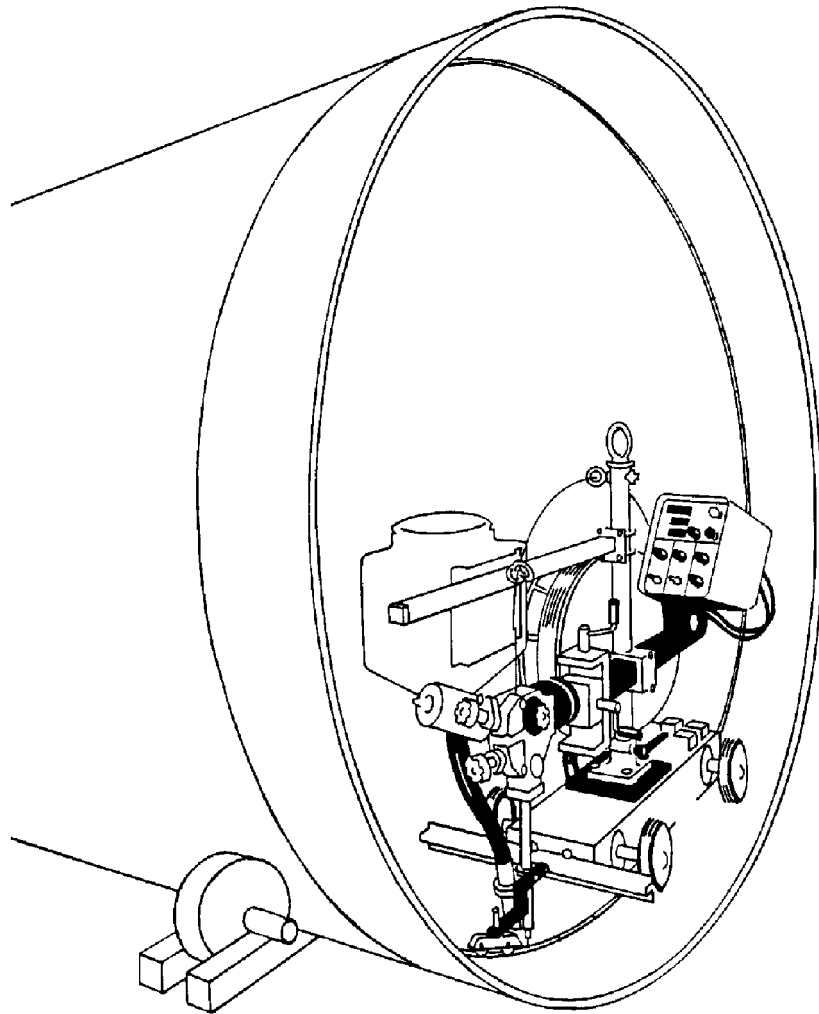
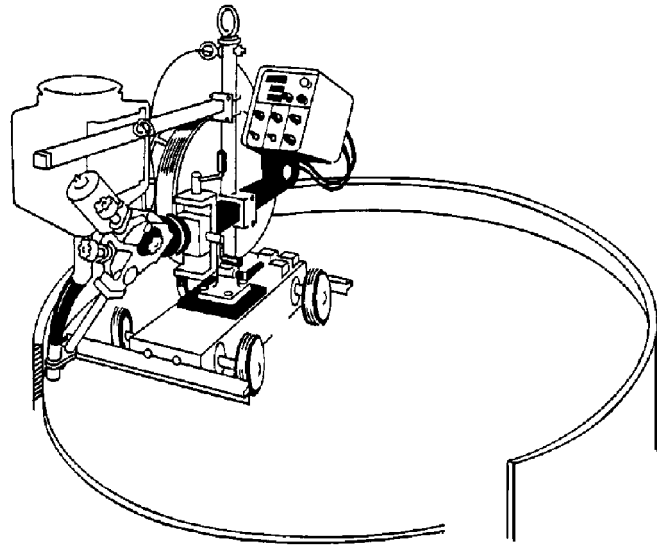
Spare parts are ordered through your nearest ESAB representative, see back cover. When ordering spare parts, please state machine type and number as well as designation and spare part number as shown in the spare parts list on page 31. This will simplify dispatch and ensure you get the right part.

Användningsområde Applications

Här är några skisser på olika användningssätt.
För information om vilka extra utrustning som behövs för respektive applikation kontakta någon ESAB försäljare.

Here are some sketches of various applications.
For information about the additional equipment needed for each application, contact your ESAB dealer.



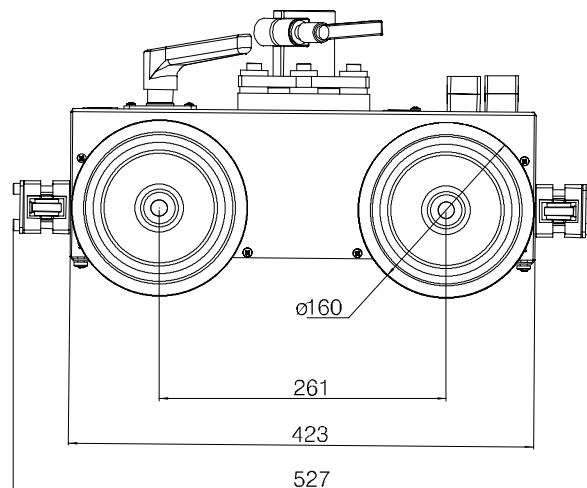
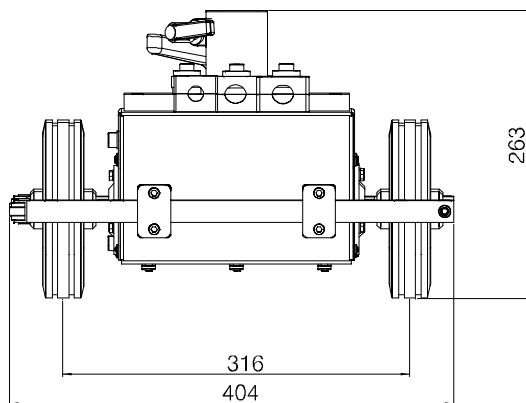
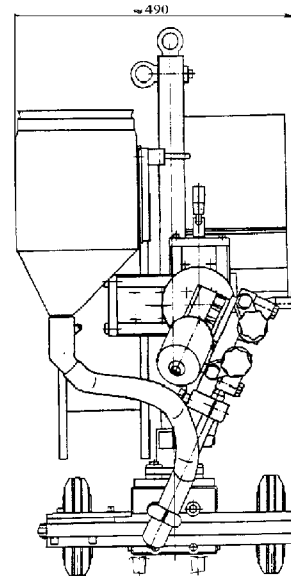
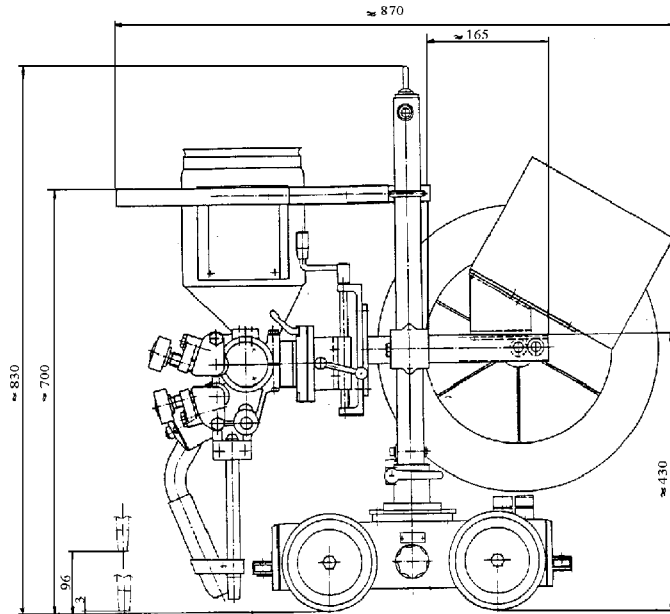


Måttskiss Dimension drawing

A2 TFD1

*1 Fillet weld

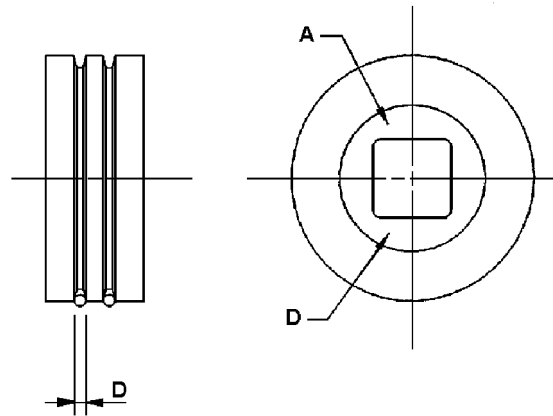
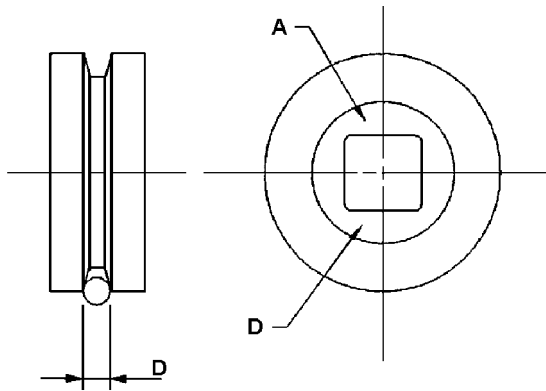
*2 Butt joint



Slitdelar Wear components

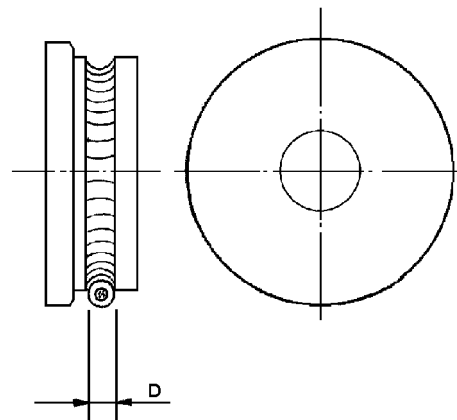
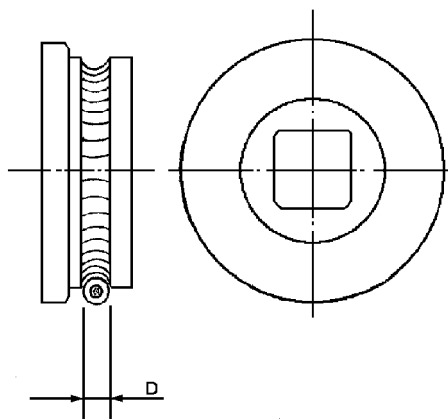
	D (mm)	A
2185 102-81	1,6	1/16"
2185 102-82	2,0	5/64"
2185 102-83	2,5	3/32"
2185 102-86	4,0	5/32"
2185 102-98	3-3,2	1/8"

	D (mm)	A
2185 224-80	2,5	3/32"
2185 224-84	2,0	5/64"
2185 224-86	1,2	0,045"
2185 224-88	1,6	1/16"



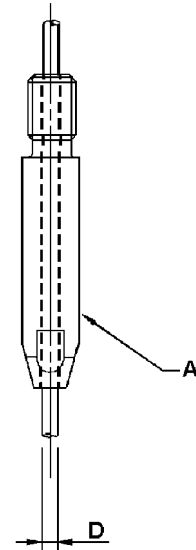
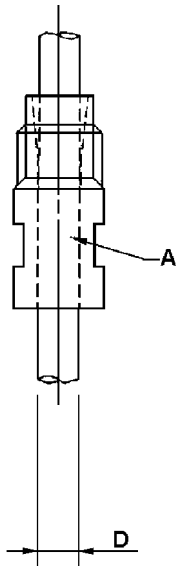
	D (mm)
146 024-880	0,8-1,6
146 024-881	2,0-4,0

	D (mm)
146 025-880	0,8-1,6
146 025-881	2,0-4,0



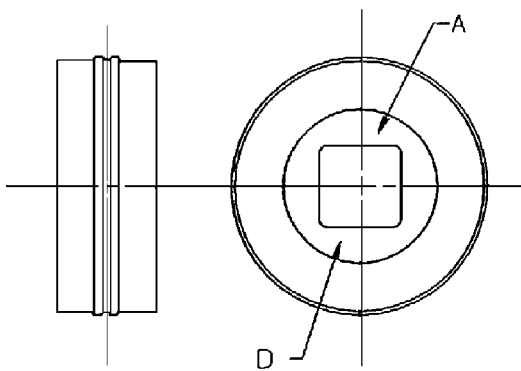
	D (mm)	A
154 623-003	4,0	43
154 623-004	3,2	35
154 623-005	3,0	33
154 623-006	2,5	28
154 623-007	2,0	23
154 623-008	1,6	18

	D (mm)	A
153 501-002	0,8	10
153 501-004	1,0	12
153 501-005	1,2	15
153 501-007	1,6	19
153 501-009	2,0	24
153 501-010	2,4	28

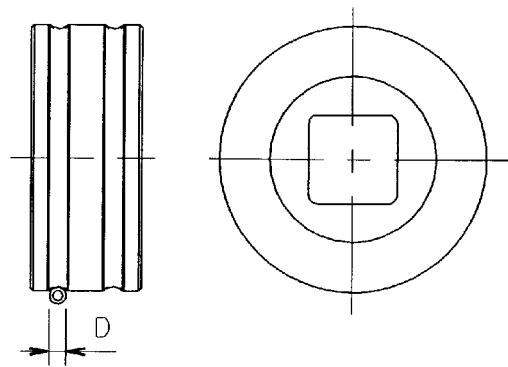


	D (mm)	A
145 538-880	0,6	
145 538-881	0,8	0,03"
145 538-882	1,0	0,04"
145 538-883	1,2	0,045"

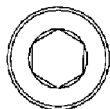
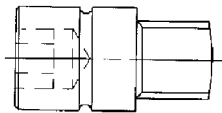
	D (mm)
148 772-880	2,0-3,0



dha2007a

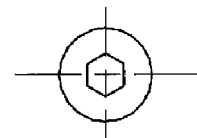
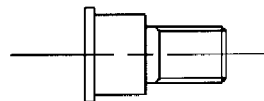


2129 011-01



dha3s001

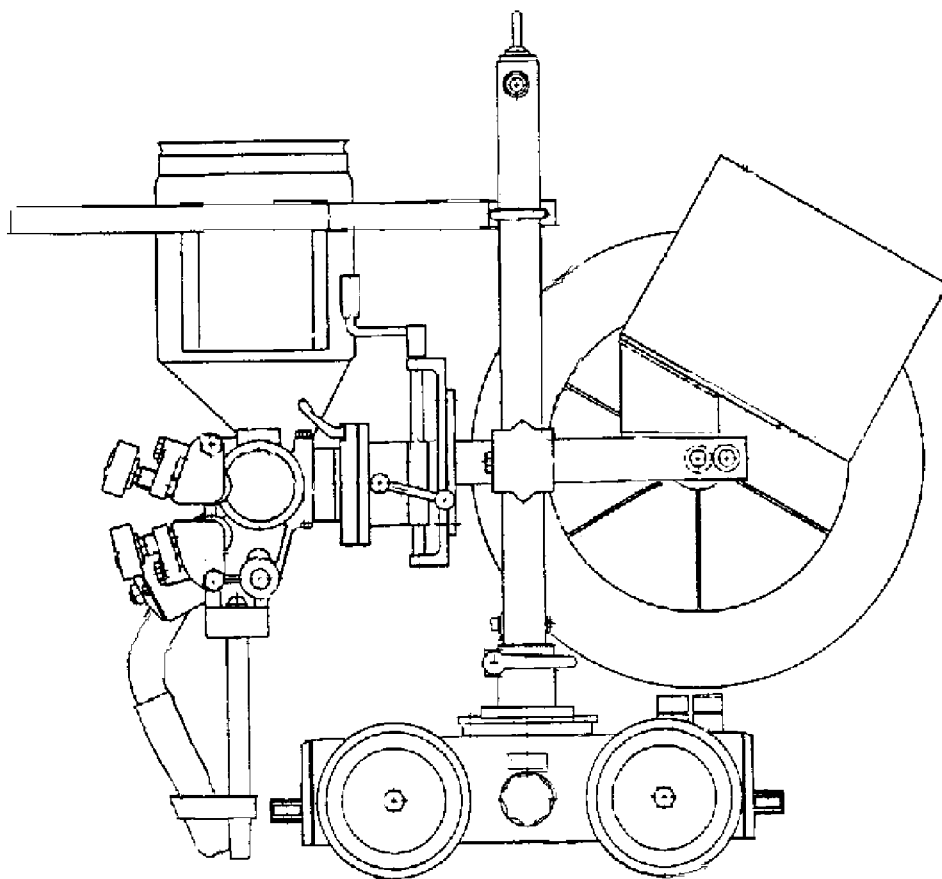
146 253-001



dha3s002

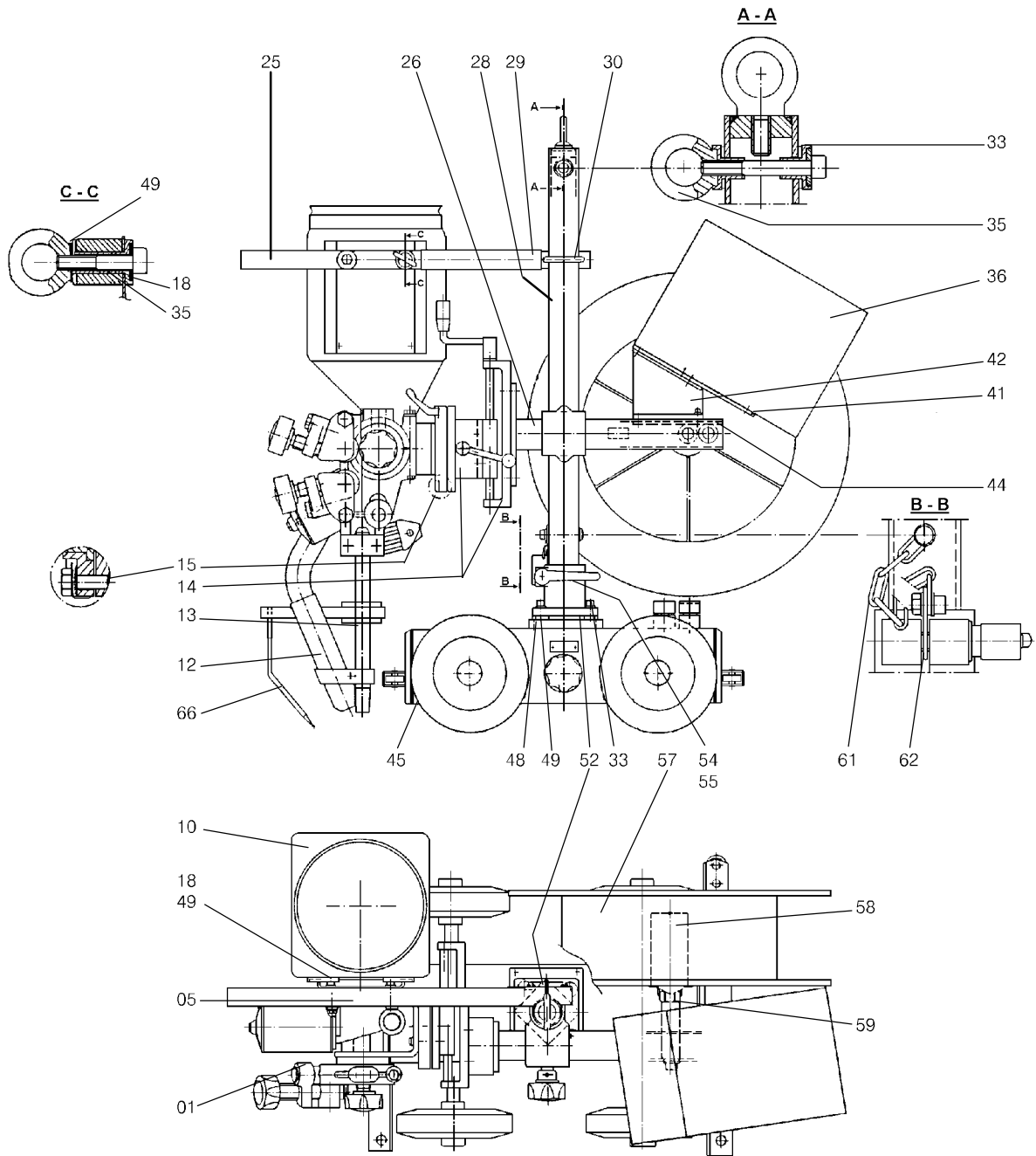
A2 TFD1

Edition 2002-11-25

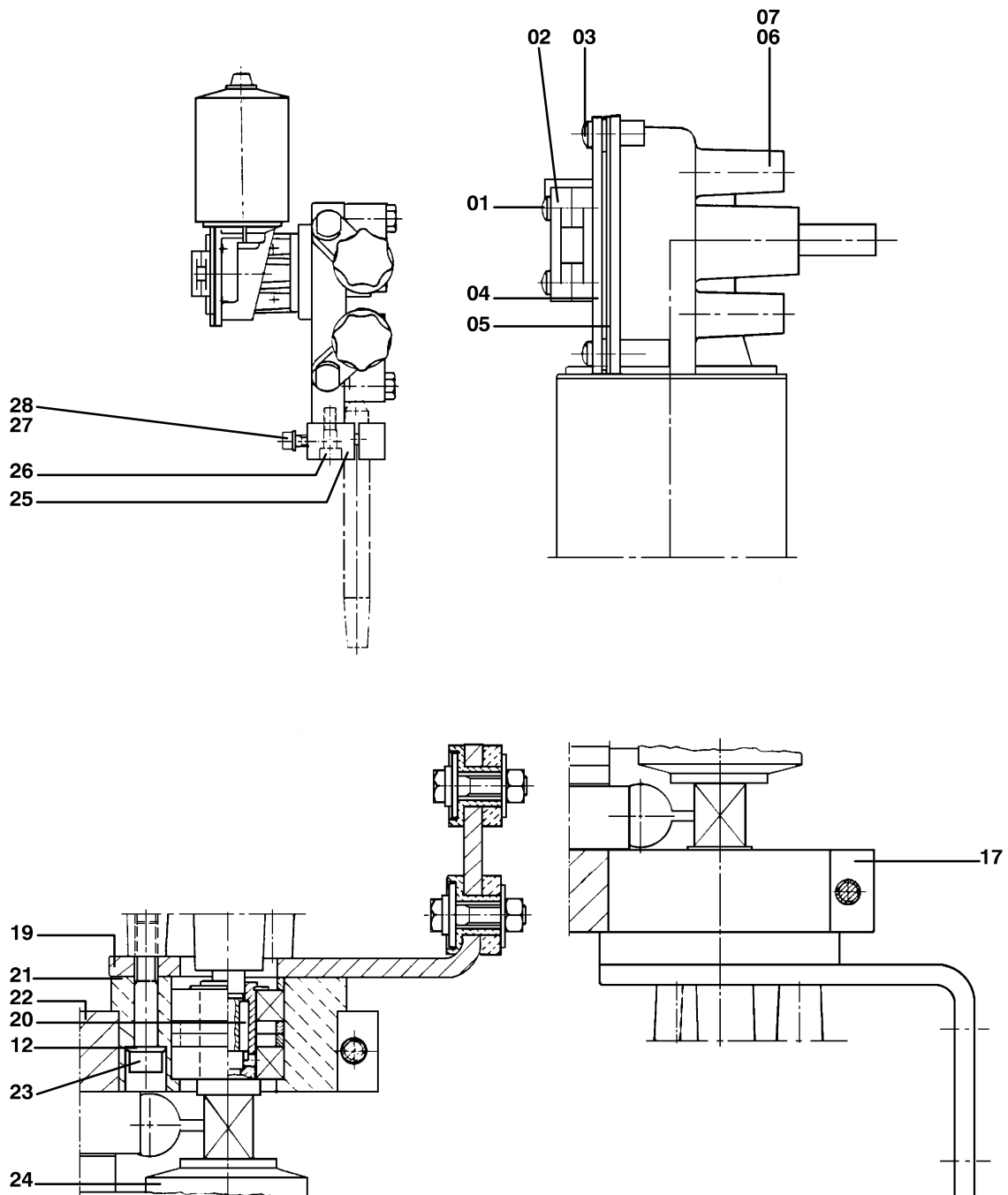


Ordering no.	Denomination	Notes
413 300-880	A2 Multitrac	Automatic welding machine (SAW)

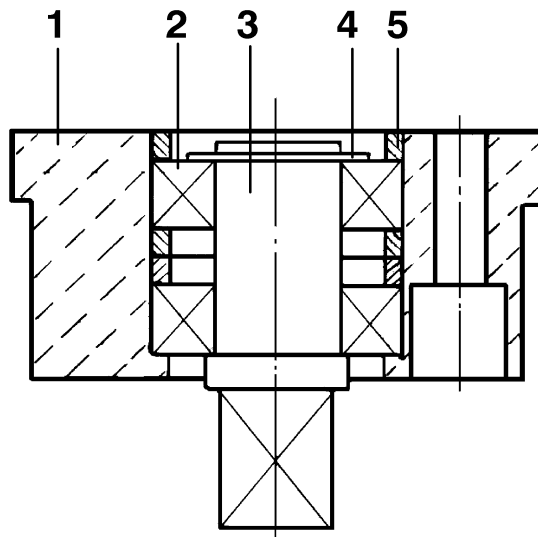
Item no.	Qty	Ordering no.	Denomination	Notes
		0413300880	A2 Multitrac	SAW
1	1	0413596888	Wire feeder unit (right)	36 rpm
5	1	0413318001	Holder	
10	1	0332994883	Flux hopper	
12	1	0332948001	Flux tube	
13	1	0413510001	Contact tube	D20 l=260 mm
14	2	0413518880	Slide	90mm
15	1	0413506880	Circular slide	
18	2	0162414004	Insulating tube	
25	1	0413317001	Handle	
26	1	0413530880	Arm	
28	1	0413528001	Column	
29	1	0413525001	Insulating tube	
30	1	0156442002	Clamp screw	
33	6	0162414002	Insulating tube	l=17 mm
35	2	0218301113	Eye bolt	
36	1	0333001891	Control box	PEG1, see separate manual
41	1	0413538001	Plate	
42	1	0413535001	Bracket	
44	1	0413537001	Mounting plate	
45	1	0449100881	Carriage	
48	1	0413534001	Attachment	
49	6	0163139002	Bushing	
52	1	0413527001	Plate	
54	1	0413539002	Foot clamp	
55	1	0193570131	Locking lever	
57	1	0153872880	Wire reel holder	
58	1	0146967880	Brake hub	
59	1	0413532001	Attachment	
61	1	0413597001	Safety chain	
62	1	0413671001	Attachment	
66	1	0416984880	Guide pin	



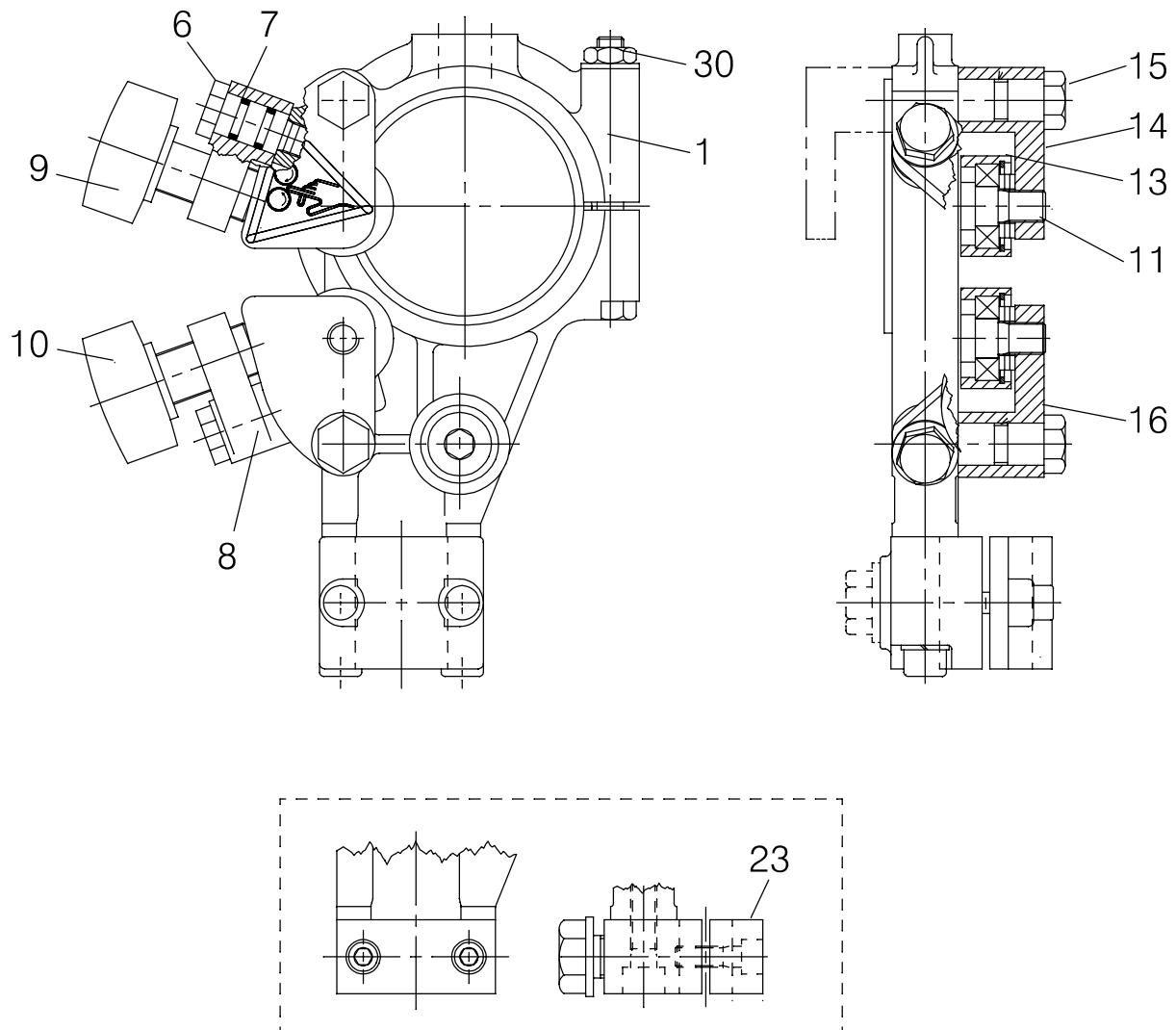
Item no.	Qty	Ordering no.	Denomination	Notes
		0413596888	Wire feed unit (right)	36 rpm
4	1	0334339001	Cable fixture	a6/a2
6	1	0334678001	Motor	24v 36rpm
8	1	0334317881	Control cable	l=1,5m
19	1	0413517001	Bracket	
20	1	0215701210	Wedge flat	3x3x16
21	1	0413072881	Bearing housing	
22	1	0147639882	Straightener right	D20
24	1	0218810183	Insulated hand wheel	
25	1	0334571880	Torch clamp	



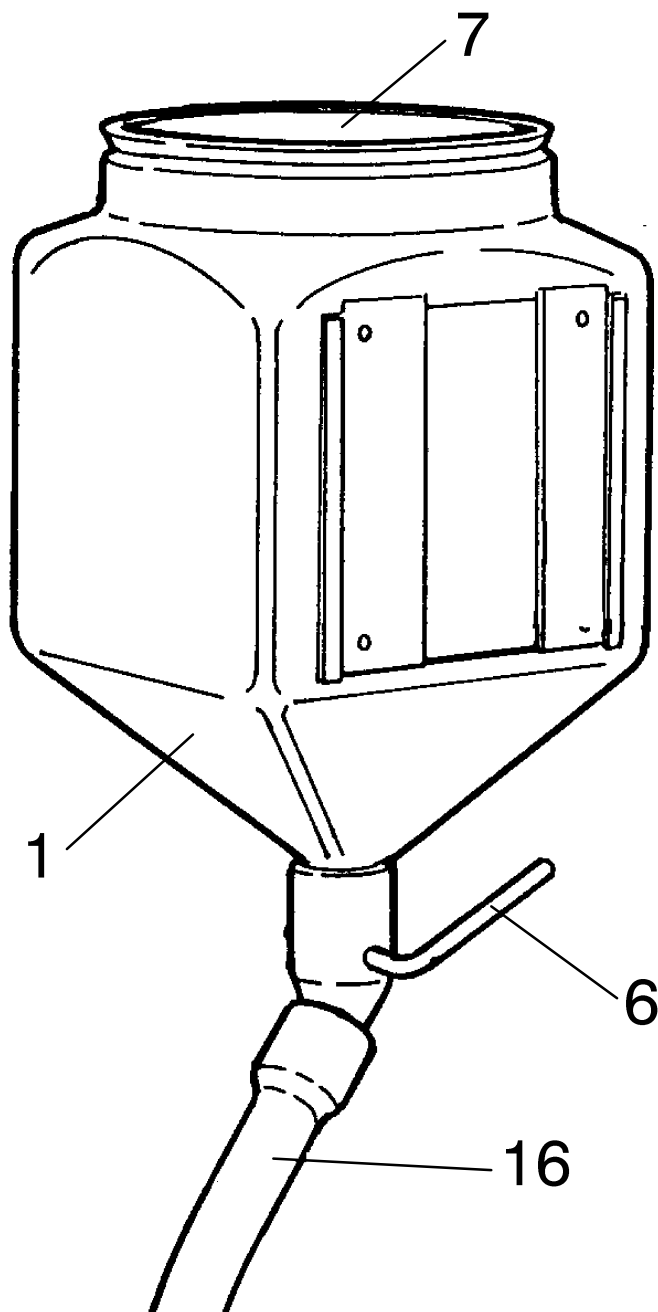
Pos Item	Ant Qty	Best nr. Orderingno.	Benämning Denomination	Anm. Notes
		413 072-881	Bearing housing with stub shaft	
1	1	413 073-002	Searing housing	
2	2	190 726-003	Ball bearing	
3	1	334 575-001	Stub shaft	
4	1	2157 010-14	Retaining ring	D17
5	3	334 576-001	Spacer	



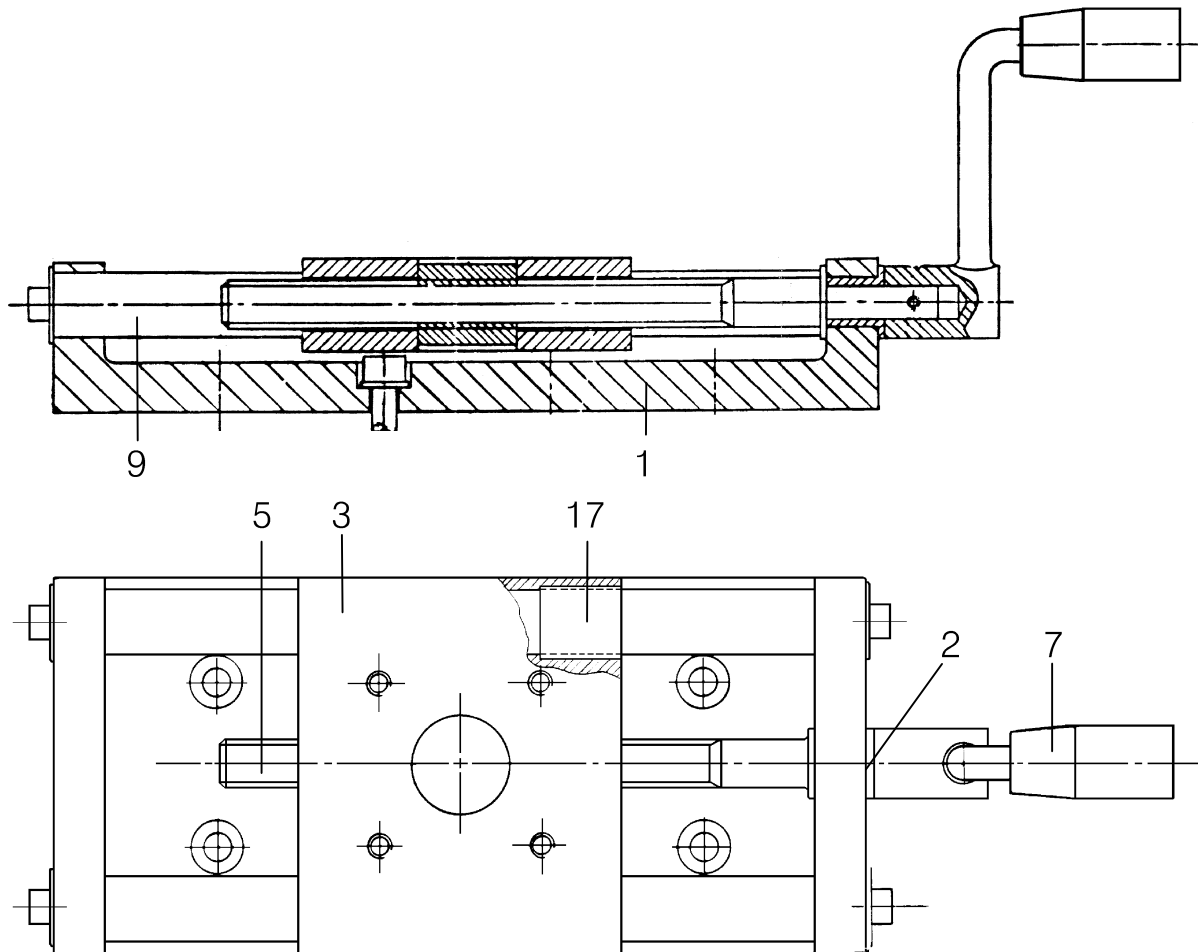
Item	Qty	Orderingno.	Denomination	Remarks	
		0147 639 882	Straightener (right mounted)		
1	1	0156 449 001	Clamp	D11.3x2.4	
6	2	0212 900 001	Spacer screw		
7	4	0215 201 209	O-ring		
8	2	0218 400 801	Pressure roller arm		
9	1	0218 810 181	Handwheel		
10	1	0218 810 182	Handwheel		
11	3	0332 408 001	Stub shaft		
13	3	0153 148 880	Roller		
14	1	0415 498 001	Thrust roller carrier		
15	2	0212 902 601	Spacer screw		
16	1	0415 499 001	Thrust roller carrier		
23	1	0334 571 880	Contact clamp		
30	1	0212 601 110	Nut		M10



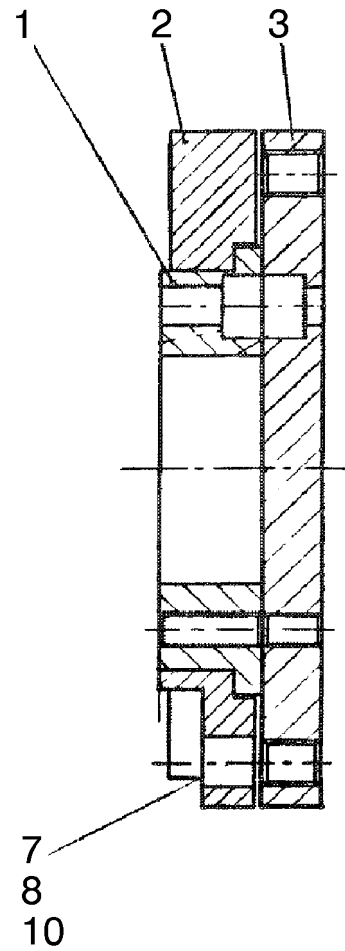
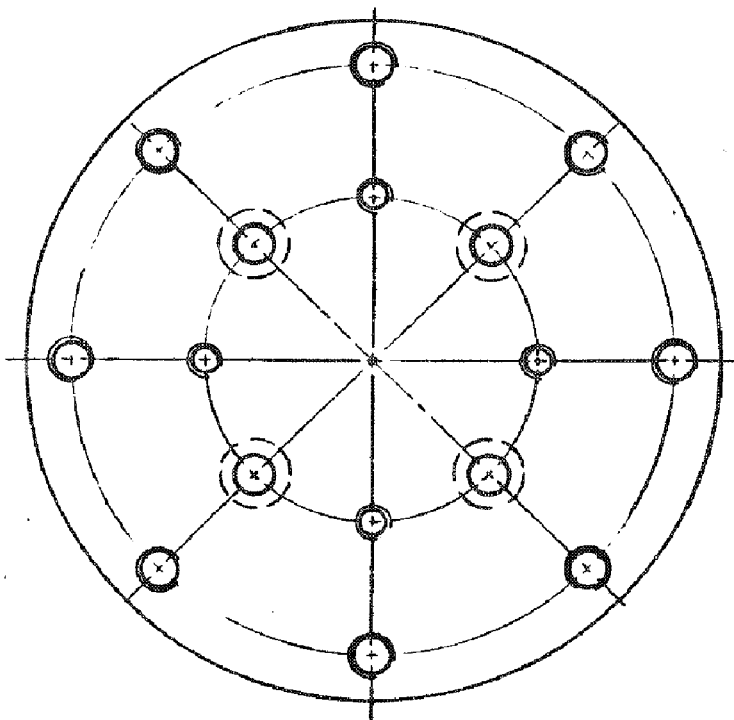
Item	Qty	Orderingno.	Denomination	Remarks
		332 994-883	Flux hopper complete	
1	1	332 837-001	Hopper for flux	
6	1	153 347-881	Flux valve	
7	1	0203 017-80	Flux strainer	
16	1	443 383-002	Flux hose	L= 500



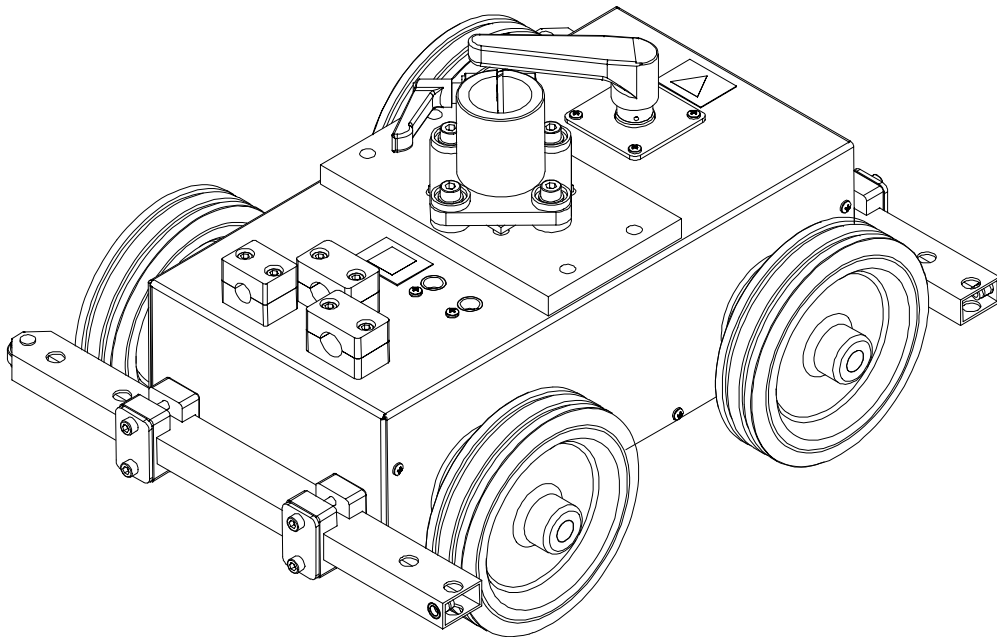
Item	Qty	Orderingno.	Denomination	Remarks
		413 518-880	Slide	
1	1	413 519-001	Slide profile	
2	1	413 524-001	Bearing bushing	
3	1	413 521-001	Runner	
5	1	413 522-001	Lead screw	
7	1	334 537-002	Crank	
9	2	413 523-001	Axis	
17	4	190 240-107	Bearing	

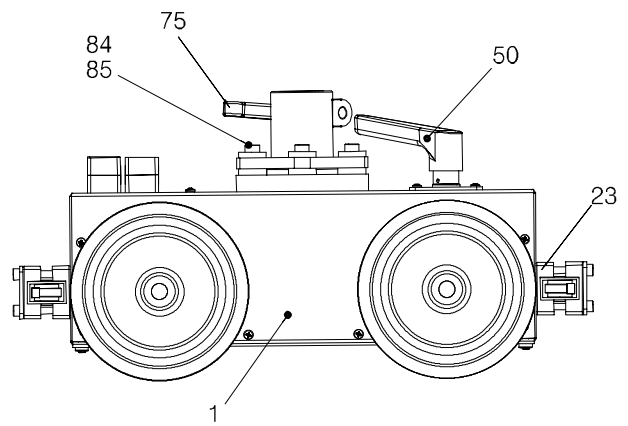
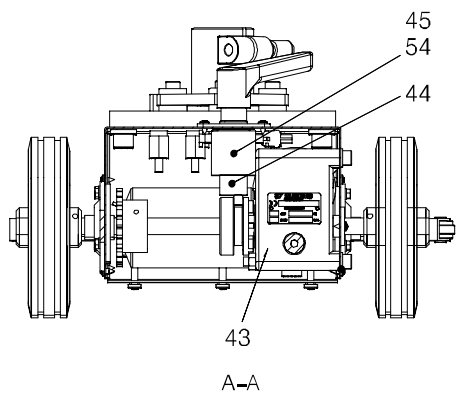
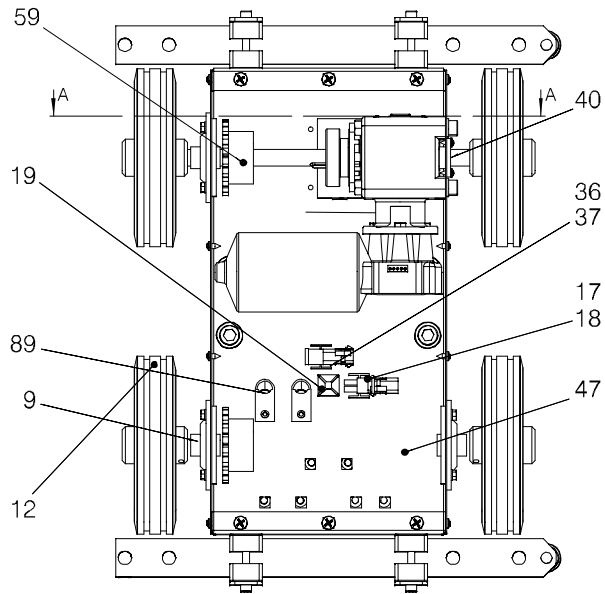


Item no.	Qty	Ordering no.	Denomination	Notes
		413 506-880	Rotary slide	
1	1	413 507-001	Flange	
2	1	413 508-001	Tensioning ring	
3	1	413 509-001	Flange	
7	2	2195 043-05	Bellville spring	
8	1	193 571-105	Locking piece	
10	1	193 570-123	Locking lever	



Item no.	Qty	Ordering no.	Denomination	Notes
		0449100881	Carriage	
1	1	0449087001	Cover	
9	3	0333087005	Y-Flange unit	
12	4	0415857001	Rubber wheel	
17	1	0192784001	Pin plug	
18	2	0192784101	Pin plug	
19	1	0191998103	Attachment	
21	1	0333093880	Motor cable	
23	2	0449205880	Guide arm complete	
36	1	0192784002	Sleeve plug	2-pole
37	2	0192784102	Sleeve	
40	1	0800185001	Bearing bushing	
43	1	0449089880	Drive unit	
44	1	0449098880	Shaft with eccentric	
45	1	0449099001	Shaft support	
47	1	0449096001	Shaft	
50	1	0333630001	Adjustable locking lever	
54	1	0449103001	Pressure screw	M16
59	2	0333086003	Sprocket for carriage	a2t/a6t
61	1	0218201501	Chain	3/8"x5,72
62	1	0218201601	Chain lock	3/8"x5,72
75	1	0193570131	Locking lever	78 m10x50
84	4	0163139002	Bushing	
85	4	0162414002	Insulating pipe	





ESAB subsidiaries and representative offices

Europe

AUSTRIA

ESAB Ges.m.b.H
Vienna-Liesing
Tel: +43 1 888 25 11
Fax: +43 1 888 25 11 85

BELGIUM

S.A. ESAB N.V.
Brussels
Tel: +32 2 745 11 00
Fax: +32 2 726 80 05

THE CZECH REPUBLIC

ESAB VAMBERK s.r.o.
Prague
Tel: +420 2 819 40 885
Fax: +420 2 819 40 120

DENMARK

Aktieselskabet ESAB
Copenhagen-Valby
Tel: +45 36 30 01 11
Fax: +45 36 30 40 03

FINLAND

ESAB Oy
Helsinki
Tel: +358 9 547 761
Fax: +358 9 547 77 71

FRANCE

ESAB France S.A.
Cergy Pontoise
Tel: +33 1 30 75 55 00
Fax: +33 1 30 75 55 24

GERMANY

ESAB GmbH
Solingen
Tel: +49 212 298 0
Fax: +49 212 298 204

GREAT BRITAIN

ESAB Group (UK) Ltd
Waltham Cross
Tel: +44 1992 76 85 15
Fax: +44 1992 71 58 03

ESAB Automation Ltd

Andover
Tel: +44 1264 33 22 33
Fax: +44 1264 33 20 74

HUNGARY

ESAB Kft
Budapest
Tel: +36 1 20 44 182
Fax: +36 1 20 44 186

ITALY

ESAB Saldatura S.p.A.
Mesero (Mi)
Tel: +39 02 97 96 81
Fax: +39 02 97 28 91 81

THE NETHERLANDS

ESAB Nederland B.V.
Utrecht
Tel: +31 30 248 59 22
Fax: +31 30 248 52 60

NORWAY

AS ESAB
Larvik
Tel: +47 33 12 10 00
Fax: +47 33 11 52 03

POLAND

ESAB Sp.z.o.o
Warszaw
Tel: +48 22 813 99 63
Fax: +48 22 813 98 81

PORTUGAL

ESAB Lda
Lisbon
Tel: +351 1 837 1527
Fax: +351 1 859 1277

SLOVAKIA

ESAB Slovakia s.r.o.
Bratislava
Tel: +421 7 44 88 24 26
Fax: +421 7 44 88 87 41

SPAIN

ESAB Ibérica S.A.
Alcobendas (Madrid)
Tel: +34 91 623 11 00
Fax: +34 91 661 51 83

SWEDEN

ESAB Sverige AB
Gothenburg
Tel: +46 31 50 95 00
Fax: +46 31 50 92 22

ESAB International AB

Gothenburg
Tel: +46 31 50 90 00
Fax: +46 31 50 93 60

SWITZERLAND

ESAB AG
Dietikon
Tel: +41 1 741 25 25
Fax: +41 1 740 30 55

North and South America

ARGENTINA

CONARCO
Buenos Aires
Tel: +54 11 4 753 4039
Fax: +54 11 4 753 6313

BRAZIL

ESAB S.A.
Contagem-MG
Tel: +55 31 333 43 33
Fax: +55 31 361 31 51

CANADA

ESAB Group Canada Inc.
Mississauga, Ontario
Tel: +1 905 670 02 20
Fax: +1 905 670 48 79

MEXICO

ESAB Mexico S.A.
Monterrey
Tel: +52 8 350 5959
Fax: +52 8 350 7554

USA

ESAB Welding & Cutting Products
Florence, SC
Tel: +1 843 669 44 11
Fax: +1 843 664 44 58

Asia/Pacific

AUSTRALIA

ESAB Australia Pty Ltd
Ermington
Tel: +61 2 9647 1232
Fax: +61 2 9748 1685

CHINA

Shanghai ESAB A/P
Shanghai
Tel: +86 21 6539 7124
Fax: +86 21 6543 6622

INDIA

ESAB India Ltd
Calcutta
Tel: +91 33 478 45 17
Fax: +91 33 468 18 80

INDONESIA

P.T. Esabindo Pratama
Jakarta
Tel: +62 21 460 01 88
Fax: +62 21 461 29 29

MALAYSIA

ESAB (Malaysia) Snd Bhd
Selangor
Tel: +60 3 703 36 15
Fax: +60 3 703 35 52

SINGAPORE

ESAB Singapore Pte Ltd
Singapore
Tel: +65 861 43 22
Fax: +65 861 31 95

ESAB Asia/Pacific Pte Ltd

Singapore
Tel: +65 861 74 42
Fax: +65 863 08 39

SOUTH KOREA

ESAB SeAH Corporation
Kyung-Nam
Tel: +82 551 289 81 11
Fax: +82 551 289 88 63

UNITED ARAB EMIRATES

ESAB Middle East
Dubai
Tel: +971 4 338 88 29
Fax: +971 4 338 87 29

Representative offices

BULGARIA

ESAB Representative Office
Sofia
Tel/Fax: +359 2 974 42 88

EGYPT

ESAB Egypt
Dokki-Cairo
Tel: +20 2 390 96 69
Fax: +20 2 393 32 13

ROMANIA

ESAB Representative Office
Bucharest
Tel/Fax: +40 1 322 36 74

RUSSIA-CIS

ESAB Representative Office
Moscow
Tel: +7 095 937 98 20
Fax: +7 095 937 95 80

ESAB Representative Office

St Petersburg
Tel: +7 812 325 43 62
Fax: +7 812 325 66 85

Distributors

For addresses and phone numbers to our distributors in other countries, please visit our home page

www.esab.com



ESAB AB
SE-695 81 LAXÅ
SWEDEN
Phone +46 584 81 000
Fax +46 584 123 08

www.esab.com

